



«ЭнергоЭкоСтрой» предлагает несколько моделей электростанций серии АД номинальной мощностью 100 кВт. Новая модель электростанции **АД-100**, созданная на базе двигателя ЯМЗ-236БИ, обладает рядом конструктивных и эксплуатационных преимуществ по сравнению с электростанцией АД-100 на базе двигателя ЯМЗ-238М2:

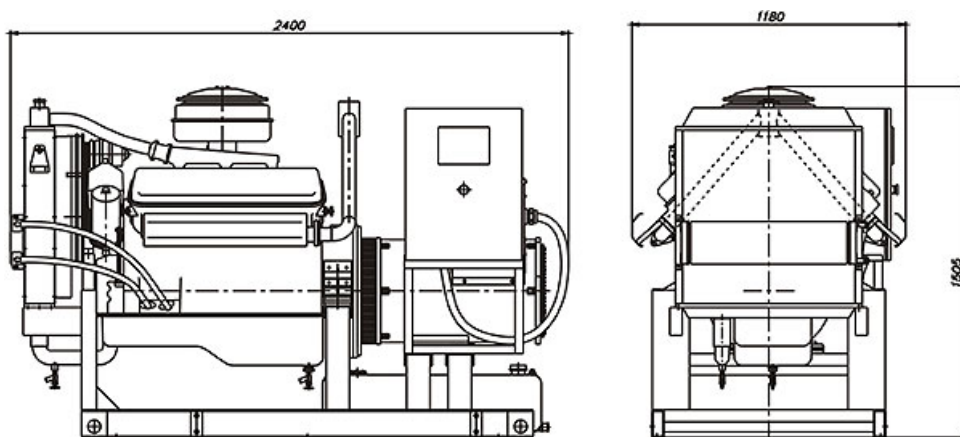
1. **Компактные размеры.** Уменьшение габаритов и массы электроагрегата упрощает его транспортировку и установку.
2. **Ниже эксплуатационные расходы.** Повышение топливной экономичности позволит сократить эксплуатационные расходы. Экономия топлива за 1 день работы на номинальной мощности составит 24 литра дизельного топлива. За время работы до капитального ремонта (10 000 моточасов) экономия составит 10 000 литров, в денежном выражении это может составить до 1 000 000 тенге (при стоимости дизельного топлива 100 тенге за литр). Более низкий расход топлива и масла увеличивает время необслуживаемой работы электроагрегата.
3. **Надежная система смазки.** Встроенный жидкостно-масляный теплообменник повышает надежность системы смазки и обеспечивает качественное охлаждение масла во время работы двигателя и быстрый прогрев масла при «холодном» запуске. Применение форсунок для охлаждения поршней положительно влияет на ресурс двигателя и исключает применение внешних масляных радиаторов.
4. **Выше мощность двигателя.** Мощность двигателя ЯМЗ-236БИ на 20% выше двигателя ЯМЗ-238М2. Такой запас мощности обеспечивает лучший прием нагрузки и больший моторесурс.
5. **Надежная конструкция.** В конструкции двигателя ЯМЗ-236БИ используются детали, применяющиеся на двигателях ЯМЗ-7511. При этом меньшая нагрузка на узлы и детали обеспечивает более высокий моторесурс двигателя.

Сравнительные характеристики электростанций АД-100

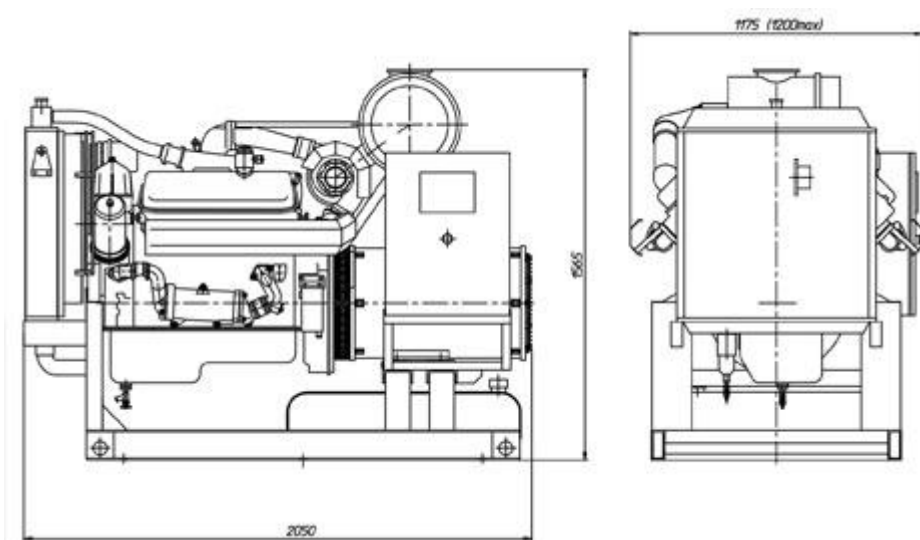
Параметр	АД-100 двигатель ЯМЗ-236БИ	АД-100 двигатель ЯМЗ-238М2
Габаритные размеры, мм	2100 x 1175 x 1700	2400 x 1180 x 1505
Масса, кг	1850	1970
Расход топлива, л/ч	29,8	30,8
Удельный расход масла, % к расходу топлива	0,2	0,5
Мощность двигателя, л.с. (при 1500 об/мин)	220	180
Наклон регуляторной характеристики, %	3 (+3)	6 (+4)
Система смазки	встроенный ЖМТ	масляный теплообменник

Габаритные чертежи

АД-100 (двигатель ЯМЗ-238М2)



АД-100 (двигатель ЯМЗ-236БИ)



АД-100 (двигатель ЯМЗ-236БИ)



АД-100 (двигатель ЯМЗ-238М2)